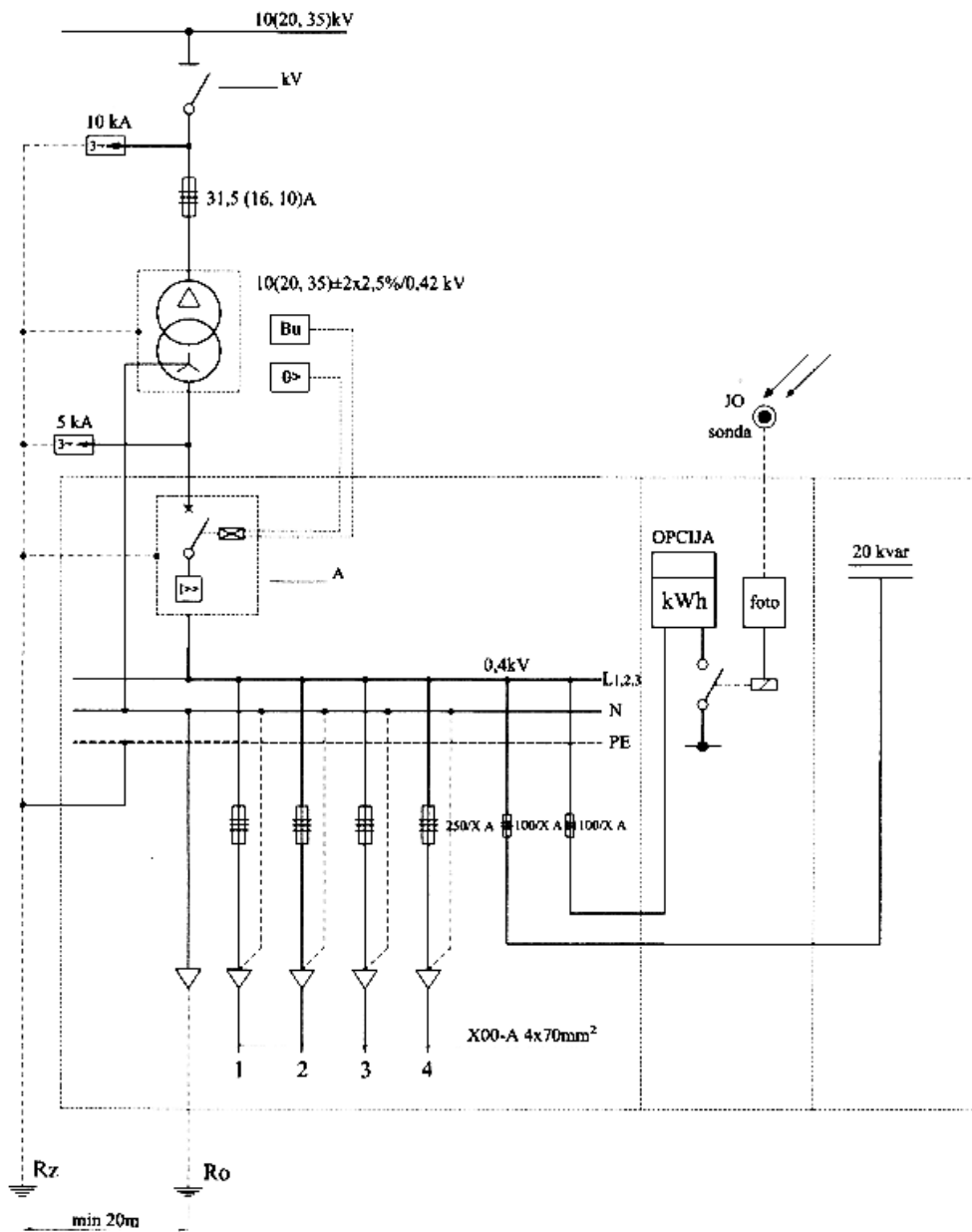


DISPOZICIJA OPREME ORMANA STS 50 - 400 KVA

| | |
|---------|--|
| Crtao: | |
| Overio: | |
| Datum: | |

2.2. STUBNE TRAFOSTANICE

| | |
|-----------|-----|
| Crtěž br. | 2 |
| List br. | 2/4 |



Jednopolna šema STS 50 - 400kVA

Napomena: oprema se određuje prema snazi transformatora

| | |
|---------|--|
| Crtao: | |
| Overio: | |
| Datum: | |

2.2. STUBNE TRAFOSTANICE

| | |
|-----------|-----|
| Crtež br. | 3 |
| List br. | 3/4 |

