


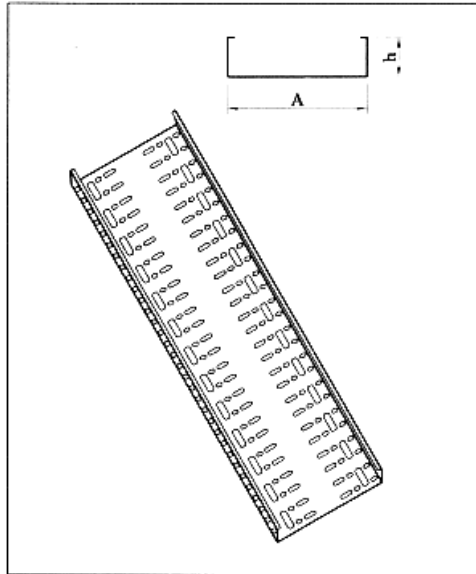
NOSAČI KABLOVA

 ELEKTROVOLT <small>PROJEKCIJSKI I PROJEKCIJSKI INŽENJERING POSREDOVANJE U PROMETU POSREDOVANJE U PROMETU POSREDOVANJE U PROMETU</small>	2. PROIZVODNI PROGRAM	PNK
<p style="text-align: center;">2.5. PERFORIRANI I REŠETKASTI NOSAČI KABLOVA SA PRIBOROM</p> <p>Za razvod električnih instalacija u industrijskim pogonima proizvodimo perforirane nosače kablova sa kablovskim priborom, kao i rešetkaste nosače, po standardu ili zahtevu kupca.</p> <p>Nosači kablova se izrađuju u standardnoj izradi od pocinkovanog lima ili od nerđajućeg lima (prohromski lim) po zahtevu kupca.</p> <p>Pribor za nosače kablova se izrađuje od metala zaštićenog toplim cinkovanjem.</p>		
Crtao: _____	2.5. PERFORIRANI I REŠETKASTI NOSAČI KABLOVA SA PRIBOROM	Crtež br. _____
Overio: _____		List br. 1/15
Datum: _____		



Izgled elementa

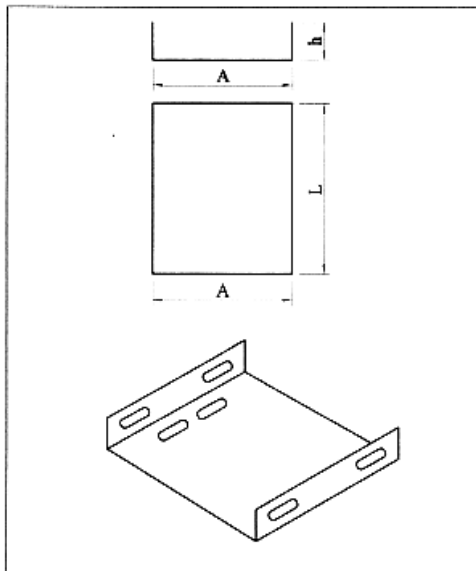
Opis elementa



PNK perforirani nosač kablova

Materijal	Čelični lim Č 0146
Površinska zaščita	Pocinkovano

Oznaka	L [mm]	A [mm]	H [mm]	Masa [kg]
PNK - 50	2000	50	40	1,57
PNK - 100	2000	120	40	2,90
PNK - 160	2000	160	40	3,52
PNK - 200	2000	200	40	5,33
PNK - 220	2000	220	50	5,34
PNK - 300	2000	300	50	6,88
PNK - 400	2000	400	50	8,00
PNK - 500	2000	500	50	14,70
PNK - 600	2000	600	50	22,78



RS ravna spojnica

Materijal	Čelični lim Č 0146
Površinska zaščita	Pocinkovano

Oznaka	L [mm]	A [mm]	H [mm]	Masa [kg]
RS - 50	160	54	40	0,14
RS - 100	160	113	40	0,28
RS - 160	160	164	40	0,33
RS - 200	160	208	40	0,40
RS - 220	160	224	50	0,41
RS - 300	160	312	50	0,52
RS - 400	160	390	50	0,62
RS - 500	160	504	50	0,77
RS - 600	160	604	50	1,40

Crtao:

Overio:

Datum:

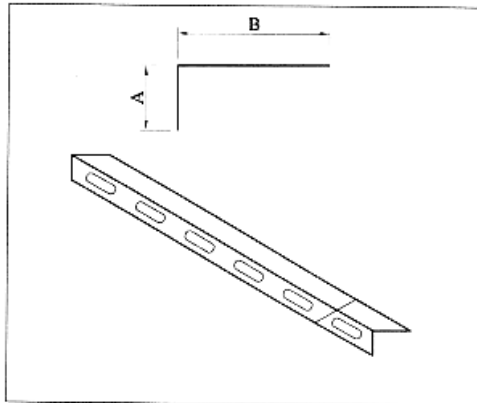
**2.5. PERFORIRANI I REŠETKASTI NOSAČI
 KABLOVA SA PRIBOROM**

Crtež br. 1

List br. 2/15



Izgled elementa

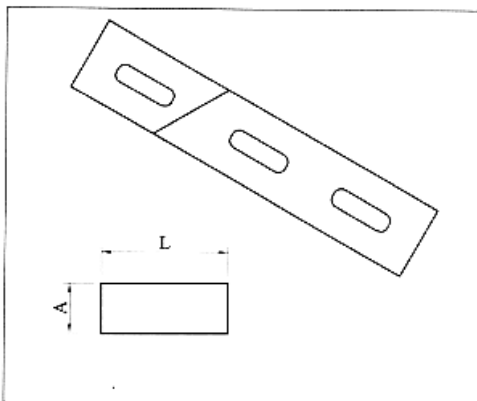


Opis elementa

PL ukrucenje

Materijal	Čelični lim Č 0146
Površinska zaštita	Pocinkovano

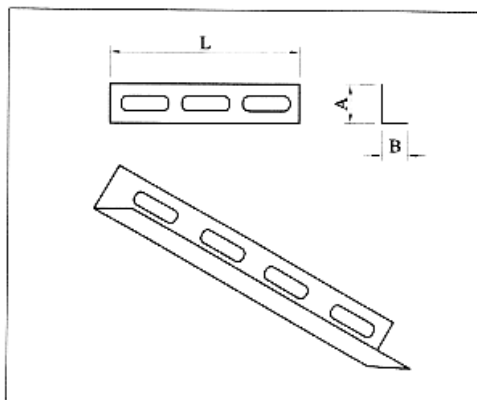
Oznaka	L [mm]	A [mm]	B [mm]	Masa [kg]
PL	2000	55	30	1,33



PT perforirana traka

Materijal	Čelični lim Č 0146
Površinska zaštita	Pocinkovano

Oznaka	L [mm]	A [mm]	B [mm]	Masa [kg]
PT	2000	20	1	0,32



US univerzalna spojnica

Materijal	Čelični lim Č 0146
Površinska zaštita	Pocinkovano

Oznaka	L [mm]	A [mm]	B [mm]	Masa [kg]
US	160	44	20	0,07

Crtao:	
Overio:	
Datum:	

**2.5. PERFORIRANI I REŠETKASTI NOSAČI
 KABLOVA SA PRIBOROM**

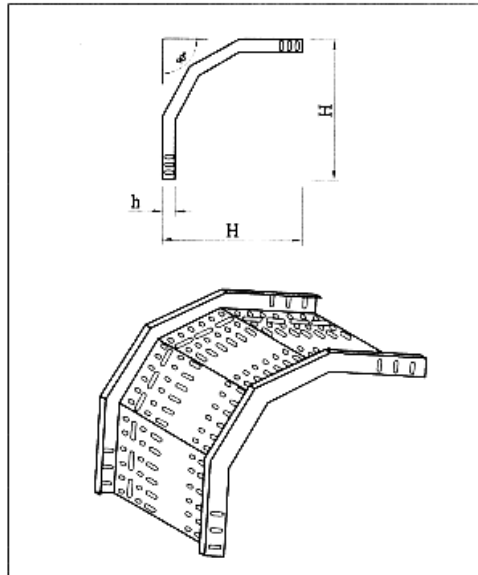
Crtež br.	2
List br.	3/15



Oznaka i kat. br.

Izgled elementa

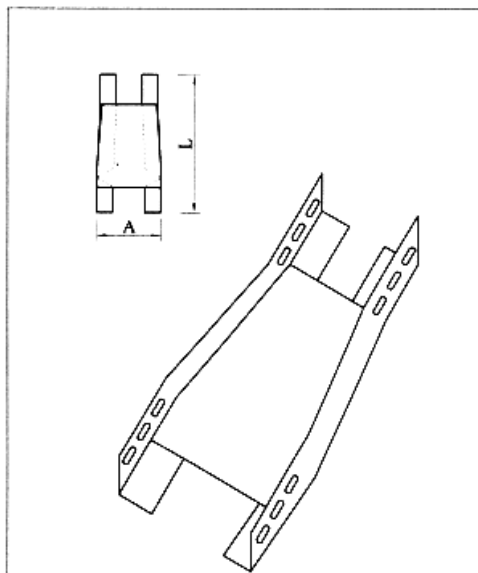
Opis elementa



VNS perforirani nosač kablova

Materijal	Čelični lim Č 0146
Površinska zaščita	Pocinkovano

Oznaka	A [mm]	H [mm]	h [mm]	α	Masa [kg]
VNS – 50	54	210	38	90°	0,35
VNS – 100	114	210	38	90°	0,58
VNS – 160	164	210	38	90°	0,73
VNS – 200	204	210	38	90°	0,85
VNS – 220	224	210	51	90°	0,97
VNS – 300	312	210	51	90°	1,25
VNS – 400	390	210	51	90°	1,37
VNS – 500	504	210	51	90°	1,50
VNS – 600	604	210	51	90°	1,62



PR reducir

Materijal	Čelični lim Č 0146
Površinska zaščita	Pocinkovano

Oznaka	L [mm]	A [mm]	B [mm]	Visina [mm]	Masa [kg]
PR – 21	440	118	206	40	0,72
PR – 32	440	206	314	40	1,10
PR – 42	440	206	392	40	1,37
PR – 43	440	314	392	40	1,37
PR – 52	440	206	506	40	1,78
PR – 53	440	314	506	40	1,78
PR – 54	440	392	506	40	1,78
PR – 62	440	206	606	40	2,13
PR – 63	440	314	606	40	2,13
PR – 64	440	392	606	40	2,13
PR – 65	440	506	606	40	2,13

Crtao:

Overlo:

Datum:

**2.5. PERFORIRANI I REŠETKASTI NOSAČI
 KABLOVA SA PRIBOROM**

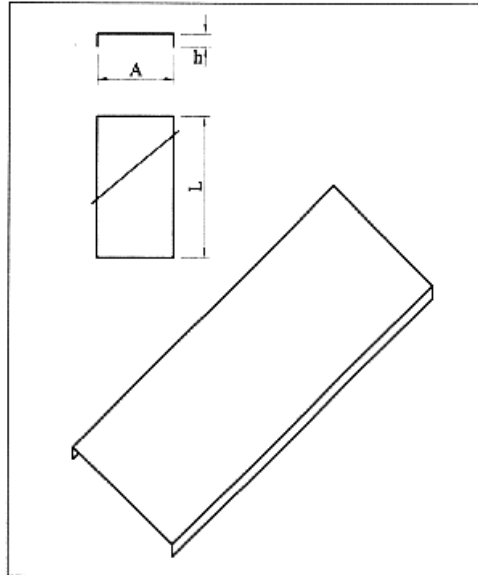
Crtež br. 3

List br. 4/15



Izgled elementa

Opis elementa

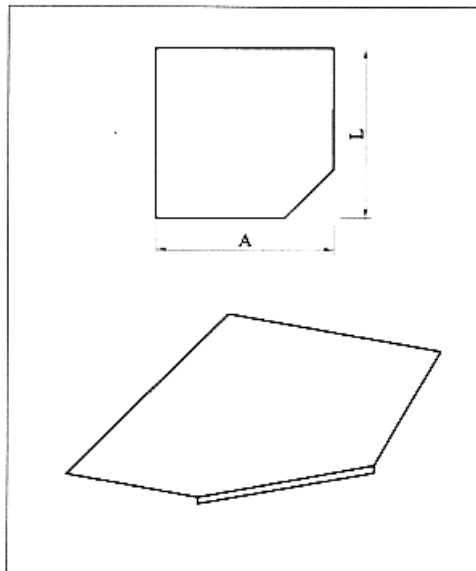


KNK poklopac nosača kablova

Materijal Čelični lim Č 0146

Površinska zaštita Pocinkovano

Oznaka	L [mm]	A [mm]	Visina [mm]	Masa [kg]
KNK - 50	2000	54	15	1,28
KNK - 100	2000	114	15	2,24
KNK - 160	2000	164	15	3,04
KNK - 200	2000	204	15	3,68
KNK - 220	2000	224	15	4,02
KNK - 300	2000	312	15	5,40
KNK - 400	2000	390	15	6,65
KNK - 500	2000	504	15	7,21
KNK - 600	2000	604	15	8,32



KLS poklopac spojnice

Materijal Čelični lim Č 0146

Površinska zaštita Pocinkovano

Oznaka	L [mm]	A [mm]	Visina [mm]	Masa [kg]
KLS - 50	148	57	15	0,13
KLS - 100	188	117	15	0,28
KLS - 160	238	167	15	0,45
KLS - 200	278	207	15	0,62
KLS - 220	298	227	15	0,70
KLS - 300	386	315	15	1,19
KLS - 400	464	393	15	1,72
KLS - 500	538	507	15	2,31
KLS - 600	638	607	15	3,25

Crtao: _____
Overio: _____
Datum: _____

**2.5. PERFORIRANI I REŠETKASTI NOSAČI
KABLOVA SA PRIBOROM**

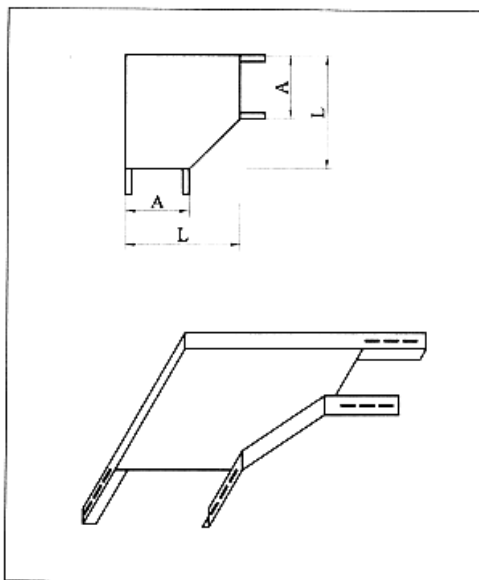
Crtež br. 4

List br. 5/15



Izgled elementa

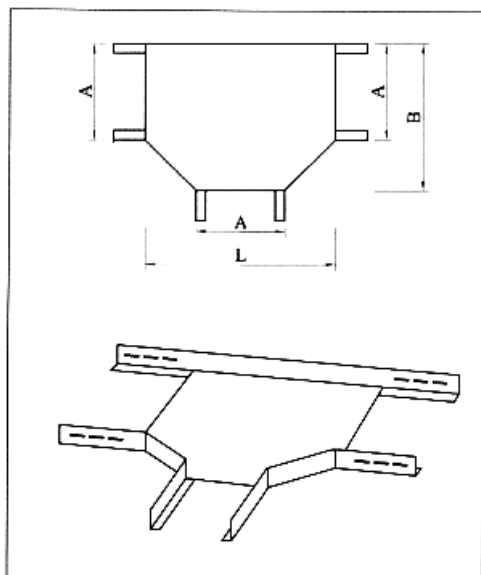
Opis elementa



LS ugaona spojnica

Materijal	Čelični lim Č 0146
Površinska zaštita	Pocinkovano

Oznaka	A [mm]	L [mm]	Visina [mm]	Masa [kg]
LS - 50	50	230	50	0,42
LS - 100	100	280	50	0,62
LS - 160	160	340	50	0,92
LS - 200	200	380	50	1,15
LS - 220	220	400	50	1,28
LS - 300	300	480	50	1,84
LS - 400	400	580	50	2,69
LS - 500	500	680	50	3,69
LS - 600	600	780	50	4,86



TS T - spojnica

Materijal	Čelični lim Č 0146
Površinska zaštita	Pocinkovano

Oznaka	A [mm]	B [mm]	L [mm]	H [mm]	Masa [kg]
TS - 50	50	230	410	50	0,76
TS - 100	100	280	460	50	0,92
TS - 160	160	340	520	50	1,41
TS - 200	200	380	560	50	1,70
TS - 220	220	400	580	50	1,86
TS - 300	300	480	660	50	2,63
TS - 400	400	580	760	50	3,52
TS - 500	500	680	860	50	4,68
TS - 600	600	780	960	50	5,99

Crtao:
 Overio:
 Datum:

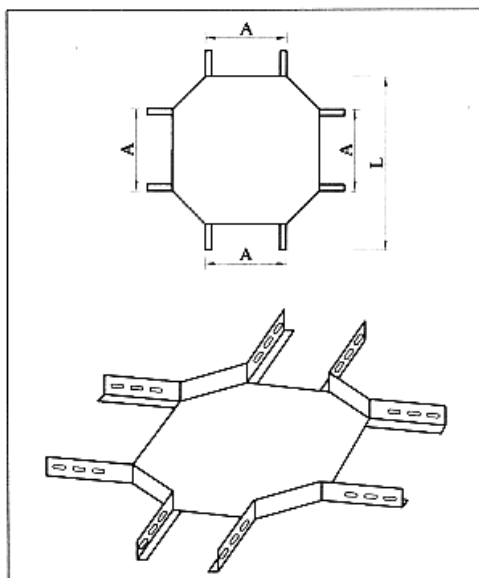
**2.5. PERFORIRANI I REŠETKASTI NOSAČI
 KABLOVA SA PRIBOROM**

Crtež br. 5
 List br. 6/15



Izgled elementa

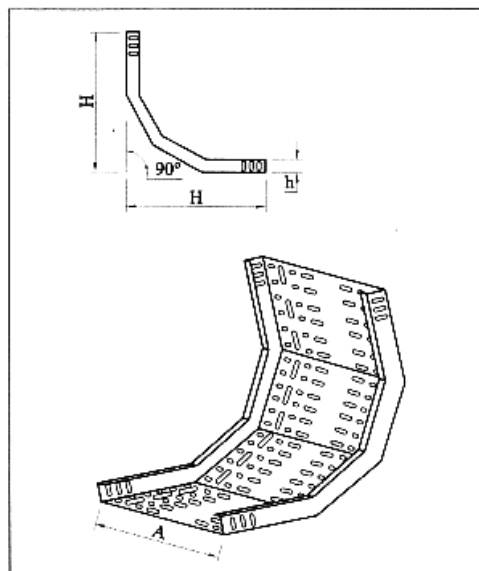
Opis elementa



XS X spojnica

Materijal	Čelični lim Č 0146
Površinska zaštita	Pocinkovano

Oznaka	A [mm]	L [mm]	Visina [mm]	Masa [kg]
XS - 100	100	460	50	1,60
XS - 150	150	520	50	2,10
XS - 200	200	560	50	2,50
XS - 220	220	580	50	2,60
XS - 300	300	660	50	3,40
XS - 400	400	760	50	4,60
XS - 500	500	860	50	5,90
XS - 600	600	960	50	7,30



VVS lučna spojnica - unutrašnja

Materijal	Čelični lim Č 0146
Površinska zaštita	Pocinkovano

Oznaka	A [mm]	H [mm]	h [mm]	α	Masa [kg]
VVS - 60	64	210	38	90°	0,35
VVS - 100	114	210	38	90°	0,58
VVS - 160	164	210	38	90°	0,73
VVS - 200	204	210	38	90°	0,85
VVS - 220	224	210	51	90°	0,97
VVS - 300	312	210	51	90°	1,15
VVS - 400	390	210	51	90°	1,37
VVS - 500	504	210	51	90°	1,50
VVS - 600	604	210	51	90°	1,82

Crtao:

Overio:

Datum:

2.5. PERFORIRANI I REŠETKASTI NOSAČI KABLOVA SA PRIBOROM

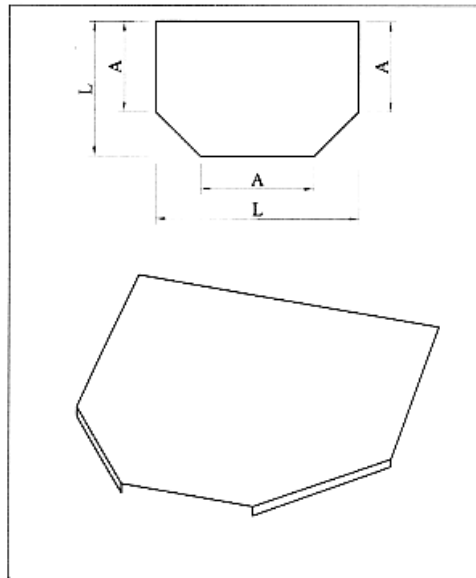
Crtež br. 6

List br. 7/15



Izgled elementa

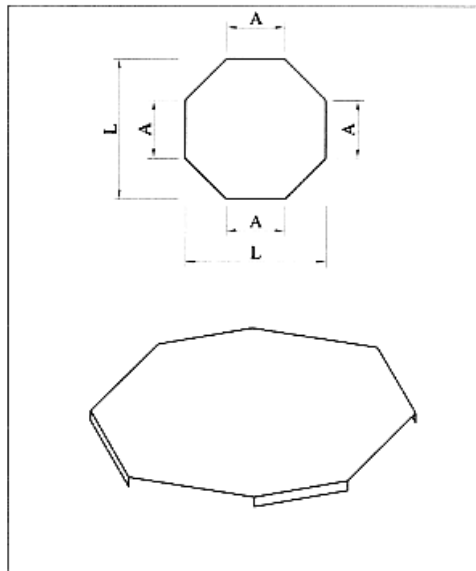
Opis elementa



KTS poklopac T - spojnice

Materijal	Čelični lim Č 0146
Površinska zaštita	Pocinkovano

Oznaka	A [mm]	L [mm]	H [mm]	Visina [mm]	Masa [kg]
KTS - 50	93	57	83	10	0,06
KTS - 100	233	117	188	10	0,35
KTS - 160	283	167	238	10	0,51
KTS - 200	404	207	278	10	0,98
KTS - 220	343	227	298	10	0,78
KTS - 300	431	317	388	10	0,31
KTS - 400	523	407	478	10	1,94
KTS - 500	623	507	578	10	2,81
KTS - 600	723	607	678	10	3,84



KXS poklopac X - spojnice

Materijal	Čelični lim Č 0146
Površinska zaštita	Pocinkovano

Oznaka	L [mm]	A [mm]	Visina [mm]	Masa [kg]
KXS - 100	233	117	15	0,43
KXS - 160	283	167	15	0,64
KXS - 200	323	207	15	0,83
KXS - 220	343	227	15	0,94
KXS - 300	431	307	15	1,48
KXS - 400	509	393	15	2,07
KXS - 500	623	507	15	3,10
KXS - 600	723	607	15	4,18

Crtao:
 Overio:
 Datum:

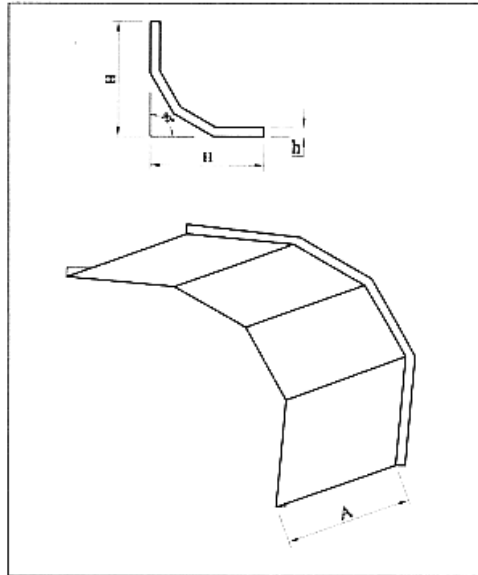
**2.5. PERFORIRANI I REŠETKASTI NOSAČI
 KABLOVA SA PRIBOROM**

Crtež br. 7
 List br. 8/15



Izgled elementa

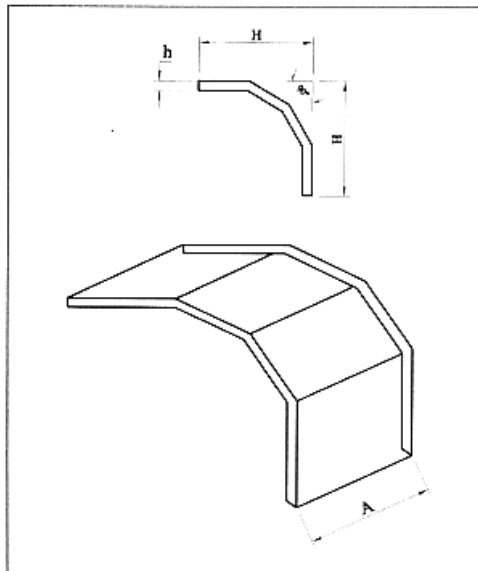
Opis elementa



KVS poklopac lučne spojnice

Materijal	Čelični lim Č 0146
Površinska zaštita	Pocinkovano

Oznaka	A [mm]	L [mm]	h [mm]	α	Masa [kg]
KVVS - 50	58	210	15	90°	0,19
KVVS - 100	118	210	15	90°	0,31
KVVS - 160	168	210	15	90°	0,41
KVVS - 200	208	210	15	90°	0,60
KVVS - 220	228	210	15	90°	0,60
KVVS - 300	316	210	15	90°	0,73
KVVS - 400	394	210	15	90°	0,90
KVVS - 600	608	210	15	90°	1,50
KVVS - 600	608	210	15	90°	1,78



KVNS poklopac lučne spojnice

Materijal	Čelični lim Č 0146
Površinska zaštita	Pocinkovano

Oznaka	A [mm]	H [mm]	h [mm]	α	Masa [kg]
KXS - 50	58	210	15	90°	0,20
KXS - 100	118	210	15	90°	0,31
KXS - 160	168	210	15	90°	0,41
KXS - 200	208	210	15	90°	0,50
KXS - 220	228	210	15	90°	0,60
KXS - 300	316	210	15	90°	0,73
KXS - 400	394	210	15	90°	0,90
KXS - 500	500	210	15	90°	1,50
KXS - 600	608	210	15	90°	1,88

Crtao:	
Overio:	
Datum:	

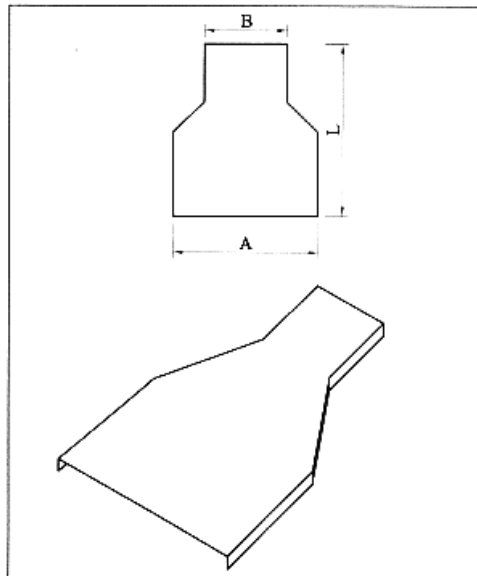
**2.5. PERFORIRANI I REŠETKASTI NOSAČI
 KABLOVA SA PRIBOROM**

Crtež br.	8
List br.	9/15



Izgled elementa

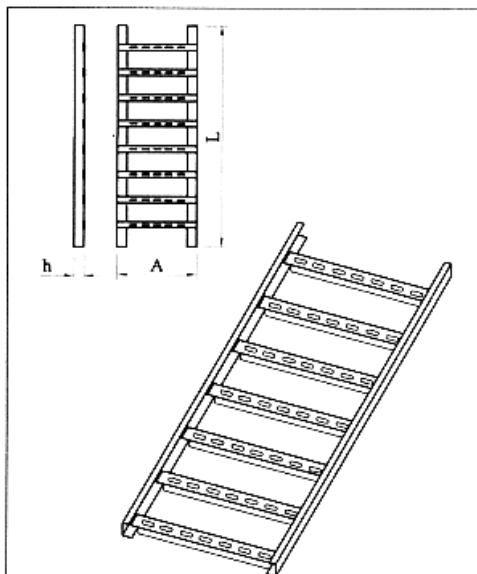
Opis elementa



KPR poklopac reducirca

Materijal	Čelični lim Č 0146
Površinska zaščita	Pocinkovano

Oznaka	L [mm]	A [mm]	B [mm]	Visina [mm]	Masa [kg]
KPR - 32	780	304	204	15	2,05
KPR - 42	780	404	204	15	2,68
KPR - 43	780	404	304	15	2,68
KPR - 52	780	504	204	15	3,30
KPR - 53	780	504	304	15	3,30
KPR - 54	780	504	404	15	3,30
KPR - 62	780	604	204	15	3,93
KPR - 63	780	604	304	15	3,93
KPR - 64	780	604	404	15	3,93
KPR - 65	780	604	504	15	3,93



RNK rešetkasti nosač kablova

Materijal	Čelični lim Č 0146
Površinska zaščita	Pocinkovano

Oznaka	L [mm]	A [mm]	h [mm]	Masa [kg]
RNK - 200	2000	200	60	15,6
RNK - 300	2000	300	60	21,3
RNK - 400	2000	400	60	28,5
RNK - 500	2000	500	60	32,7
RNK - 600	2000	600	60	38,6

Crtao:	
Overio:	
Datum:	

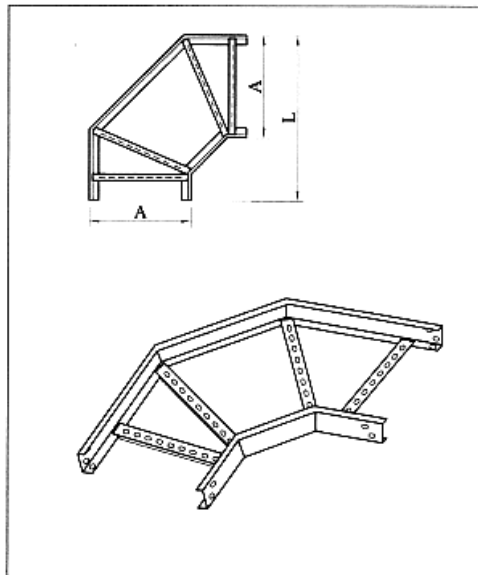
2.5. PERFORIRANI I REŠETKASTI NOSAČI KABLOVA SA PRIBOROM

Crtež br.	9
List br.	10/15



Izgled elementa

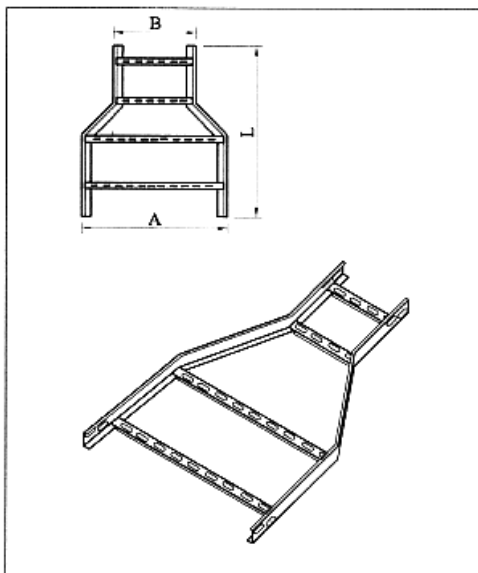
Opis elementa



RLS rešetkasta ugaona spojnica

Materijal	Čelični lim Č 0146
Površinska zaštita	Pocinkovano

Oznaka	L [mm]	A [mm]	h [mm]	Masa [kg]
RLS - 200	392	200	60	1,53
RLS - 300	492	300	60	2,02
RLS - 400	572	400	60	2,17
RLS - 500	692	500	60	2,62
RLS - 600	792	600	60	2,96



RPR reducir

Materijal	Čelični lim Č 0146
Površinska zaštita	Pocinkovano

Oznaka	L [mm]	A [mm]	B [mm]	Visina [mm]	Masa [kg]
RPR - 32	780	300	200	60	3,96
RPR - 42	780	400	200	60	4,16
RPR - 43	780	400	300	60	4,34
RPR - 52	780	500	200	60	4,35
RPR - 53	780	500	300	60	4,54
RPR - 54	780	500	400	60	4,73
RPR - 62	780	600	200	60	4,64
RPR - 63	780	600	300	60	4,73
RPR - 64	780	600	400	60	4,93
RPR - 65	780	600	500	60	5,10

Crtao: _____
 Overio: _____
 Datum: _____

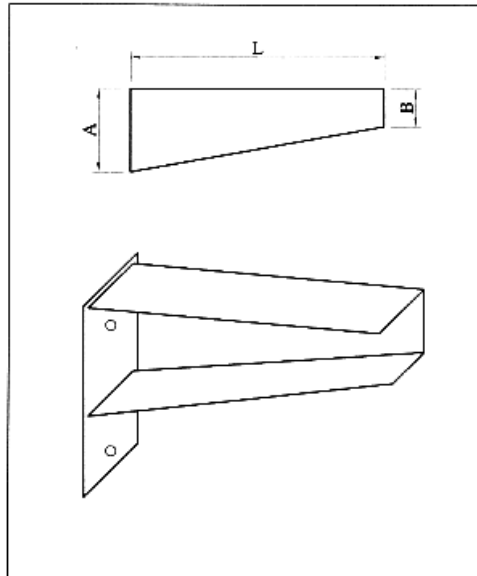
**2.5. PERFORIRANI I REŠETKASTI NOSAČI
 KABLOVA SA PRIBOROM**

Crtež br. 10
 List br. 11/15



Izgled elementa

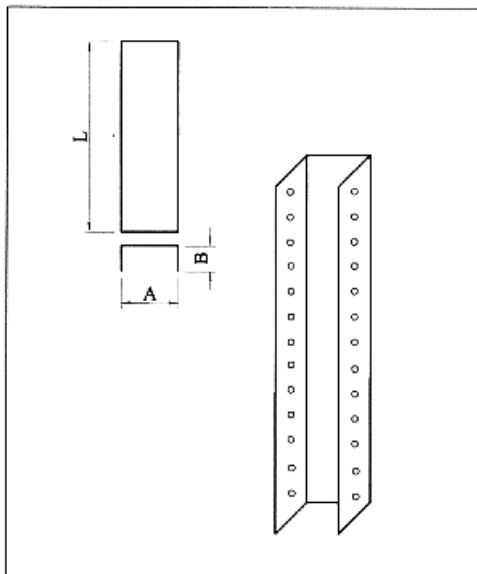
Opis elementa



KZ konzola

Materijal	Čelični lim Č 0146
Površinska zaštita	Pocinkovano

Oznaka	L [mm]	A [mm]	H [mm]	Masa [kg]
KZ - 50	60	80	35	0,16
KZ - 100	118	80	35	0,43
KZ - 160	168	80	35	0,44
KZ - 200	208	80	35	0,68
KZ - 220	228	80	40	0,74
KZ - 300	313	80	40	0,91
KZ - 400	408	80	40	1,13
KZ - 500	513	80	40	1,40
KZ - 600	613	80	40	1,84



VS perforirani vertikalni nosač

Materijal	Čelični lim Č 0146
Površinska zaštita	Pocinkovano

Oznaka	L [mm]	A [mm]	B [mm]	Masa [kg]
VS - 250	250	60	45	0,70
VS - 400	400	60	45	1,12
VS - 500	500	60	45	1,40
VS - 600	600	60	45	1,68
VS - 1000	1000	60	45	2,80
VS - 1500	1500	60	45	4,20
VS - 2000	2000	60	45	5,60

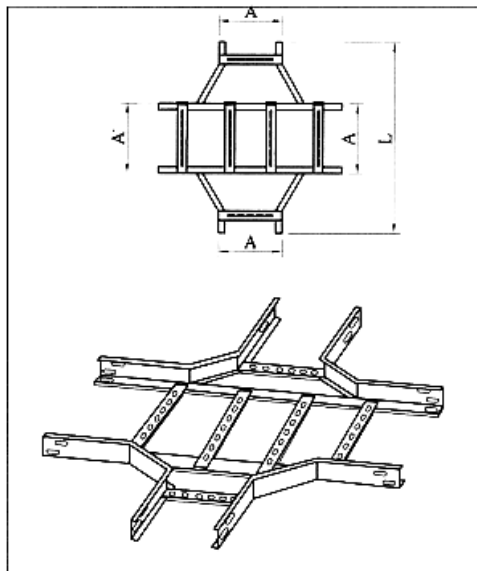
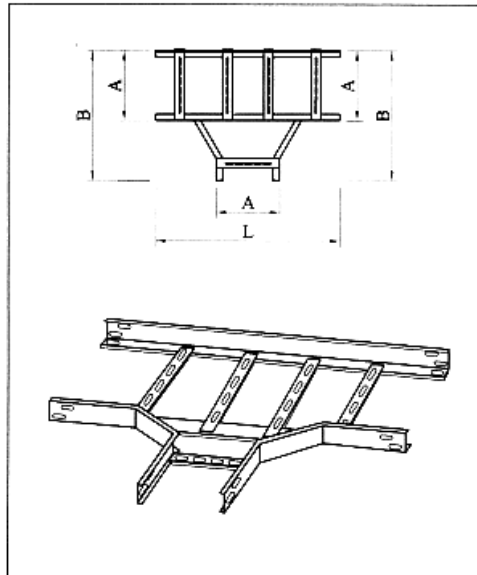
Crtao:	
Overio:	
Datum:	

**2.5. PERFORIRANI I REŠETKASTI NOSAČI
KABLOVA SA PRIBOROM**

Crtež br.	11
List br.	12/15



Izgled elementa



Opis elementa

RTS rešetkasta T - spojnica

Materijal	Čelični lim Č 0146
Površinska zaštita	Pocinkovano

Oznaka	A [mm]	B [mm]	L [mm]	Visina [mm]	Masa [kg]
RTS - 200	200	392	584	60	3,04
RTS - 300	300	492	584	60	3,71
RTS - 400	400	592	784	60	4,44
RTS - 500	500	692	884	60	5,15
RTS - 600	600	792	984	60	5,81

RXS rešetkasta X - spojnica

Materijal	Čelični lim Č 0146
Površinska zaštita	Pocinkovano

Oznaka	A [mm]	L [mm]	Visina [mm]	Masa [kg]
RXS - 200	200	584	60	3,50
RXS - 300	300	684	60	4,28
RXS - 400	400	784	60	5,00
RXS - 500	500	884	60	5,75
RXS - 600	600	984	60	6,40

Crtao:	
Overio:	
Datum:	

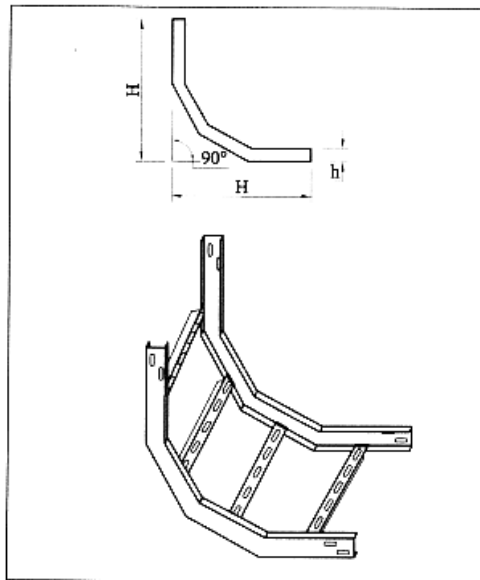
**2.5. PERFORIRANI I REŠETKASTI NOSAČI
 KABLOVA SA PRIBOROM**

Crtež br.	12
List br.	13/15



Izgled elementa

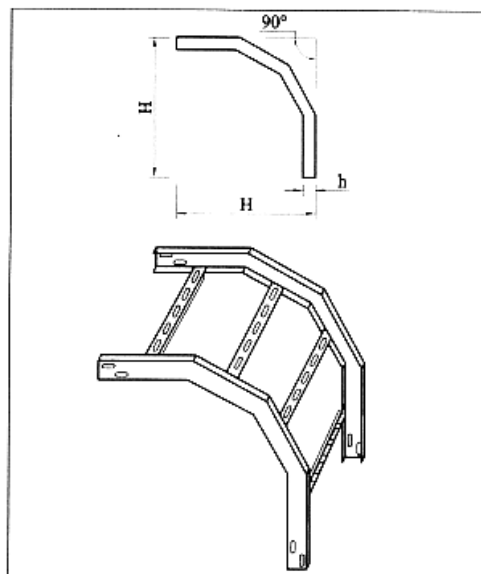
Opis elementa



RVVS rešetkasta lučna spojnica

Materijal	Čelični lim Č 0146
Površinska zaštita	Pocinkovano

Oznaka	A [mm]	B [mm]	L [mm]	α	Masa [kg]
RVVS - 200	200	300	60	90°	2,24
RVVS - 300	300	300	60	90°	2,60
RVVS - 400	400	300	60	90°	3,00
RVVS - 500	500	500	60	90°	4,40
RVVS - 600	600	500	60	90°	4,76



RVNS rešetkasta lučna spojnica

Materijal	Čelični lim Č 0146
Površinska zaštita	Pocinkovano

Oznaka	A [mm]	H [mm]	h [mm]	α	Masa [kg]
RVNS - 200	200	300	60	90°	2,46
RVNS - 300	300	300	60	90°	2,82
RVNS - 400	400	300	60	90°	3,22
RVNS - 500	600	500	60	90°	4,61
RVNS - 600	600	500	60	90°	4,99

Crtao:	
Overio:	
Datum:	

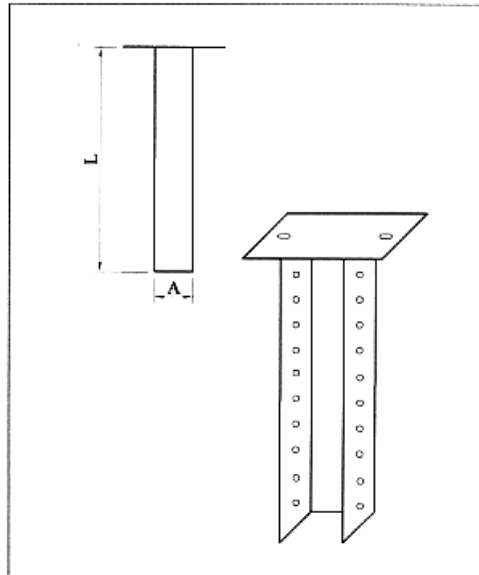
**2.5. PERFORIRANI I REŠETKASTI NOSAČI
 KABLOVA SA PRIBOROM**

Crtež br.	13
List br.	14/15



Izgled elementa

Opis elementa



TNS perforirani tavanski nosač

Materijal Čelični lim Č 0146

Površinska zaščita Pocinkovano

Oznaka	L [mm]	A [mm]	B [mm]	Masa [kg]
TNS - 100	100	60	45	0,64
TNS - 400	400	60	45	1,48
TNS - 500	500	60	45	1,76
TNS - 600	600	60	45	2,04
TNS - 1000	1000	60	45	3,16
TNS - 1500	1500	60	45	4,56
TNS - 2000	2000	60	45	5,96

Crtao:
Overio:
Datum:

**2.5. PERFORIRANI I REŠETKASTI NOSAČI
KABLOVA SA PRIBOROM**

Crtež br. 14
List br. 15/15