


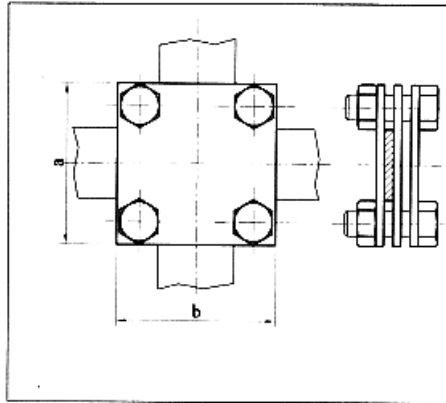
GROMOBRANSKA OPREMA

 <p>TEHNIČKI ELEKTROVOLT ELEKTROVOLT IZ OBLASTI ELEKTROTEHNIKE I ELEKTROENERGETIKE IZ OBLASTI ELEKTROKEMIJE I ELEKTROFIZIKE</p>	2. PROIZVODNI PROGRAM	GO	
<p style="text-align: center;">2.4. GROMOBRANSKA OPREMA</p> <p>“ELEKTROVOLT” proizvodi gromobranksku opremu prema najnovijim standardima i zahtevima JUS N.B4.901 i JUS N.B4.950.</p> <p>To je uglavnom gvozdeni toplo-cinkovani materijal a na poseban zahtev kupca se može isporučiti oprema sa površinskom zaštitom postupkom galvanizacije.</p> <p>U najagresivnijoj atmosferi sa obilnim kišama i zagađenošću solima i gasovima godišnje raspadanje cinka iznosi najviše 7um/god. Na bazi toga svi elementi gromobranske opreme toplo su pocinkovani sa minimalnim nanosom 150 um. Ovoliki nanos tehničkog cinka garantuje trajnost gromobranske instalacije više od 20 godina.</p> <p>Pri naručivanju gromobranske opreme potrebno je navesti količinu, oznaku i osnovne dimenzije ako se element izrađuje u više dimenzija. U katalogu je naveden način označavanja u tehničkoj i drugoj dokumentaciji i narudžbinama za svaki element posebno.</p> <p>Primer: EGO 01 90x90 JUS N.B4.936/III kom.100</p> <p>Napomena: Oznaka “O” za okrugli vod, P-trakasti vod. Za elemente koji nemaju Oznaku po JUS navesti oznaku, osnovne dimenzije i količinu.</p> <p>Na zahtev kupca zajedno sa gromobranskim opremom isporučujemo i projekat i dajemo protokol o merenju i ispitivanju kvaliteta izvedene instalacije. “ELEKTROVOLT” takođe raspolaže sa obučenom ekipom za izvođenje gromobranske instalacije.</p>			
Crtao:		2.4. GROMOBRANSKA OPREMA	Crtež br.
Overio:			List br. 1/11
Datum:			



Oznaka i kat. br.	Izgled elementa	Opis elementa
-------------------	-----------------	---------------

**EGO
01**



UKRSNI KOMAD ZA PROLAZNE TRAKE

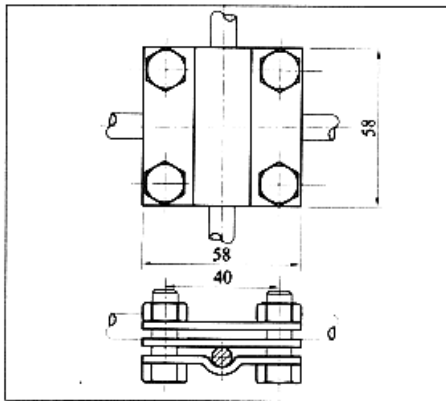
Primena: služi za spajanje dveju prolaznih traka na mestu njihovog ukrštanja, prema JUS N.B4.901.

Naziv: Ukrсни komad
 JUS N.B4.936/II - sa dve ploče
 JUS N.B.936/III - sa tri ploče

Dimenzije: 58x58 mm
 90x90 mm

Označavanje: Ukrсни komad
 a x b JUS N.B4.936/II
 a x b JUS N.B4.936/III

**EGO
02**

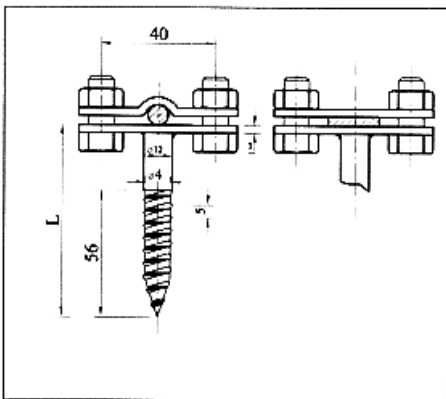


UKRSNI KOMADI ZA PROLAZNE OKRUGLE ŽICE

Primena: služi za spajanje dveju prolaznih okruglih žica na mestu njihovog ukrštanja, prema standardu JUS N.B4.901.

Označavanje: Ukrсни komad
 JUS N.B4.934

**EGO
03**



POTPORE ZA VODOVE

Primena: za pričvršćivanje vodova na zidovima zgrada i drugih objekata.

Oblik A sa navojem za drvo.

L (mm) 80 100 120

Označavanje: Potpore za vodove
 A.L. JUS N.B4.925-O
 A.L. JUS N.B4.925-P

Crtao:	
Overio:	
Datum:	

2.4. GROMOBRANSKA OPREMA

Crtež br.	1
List br.	2/11

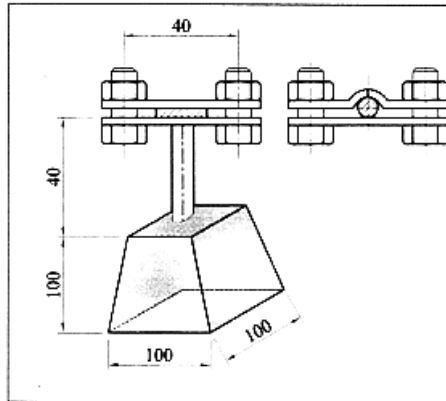


Oznaka i kat. br.

Izgled elementa

Opis elementa

**EGO
07**



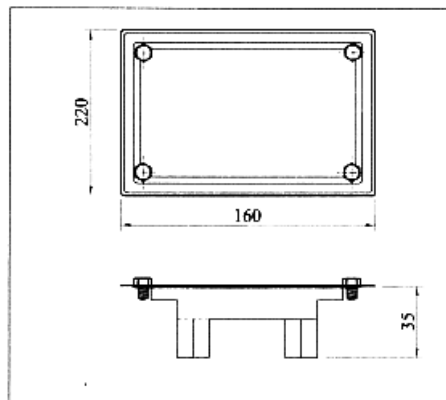
**POTPORA ZA VODOVE SA BETONSKOM
KOCKOM**

Primena: za pričvršćivanje vodova na ravnim betonskim krovovima zgrada.

Označavanje: potpora za vodove sa betonskom kockom.

P-S-K.

**EGO
08**



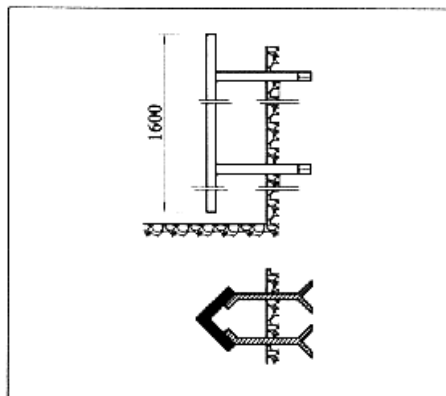
KUTIJA ZA MERNI SPOJ

Izrađuje se: Oblik A za nadzemni merni spoj.

Primena: Služi za smeštaj mernog spoja.

Označavanje: Kutija
A JUS N.B4.912.

**EGO
09**



MEHANIČKA ZAŠTITA

Primena: Za zaštitu mernog spoja i zemnog uvodnika od dodira.

Označavanje: Mehanička zaštita M-Z

Crtao:

Overio:

Datum:

2.4. GROMOBRANSKA OPREMA

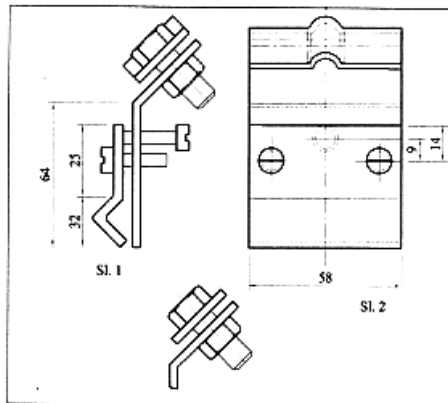
Crtež br. 3

List br. 4/11



Oznaka i kat. br.	Izgled elementa	Opis elementa
-------------------	-----------------	---------------

**EGO
10**



STEZALJKA ZA OLUK

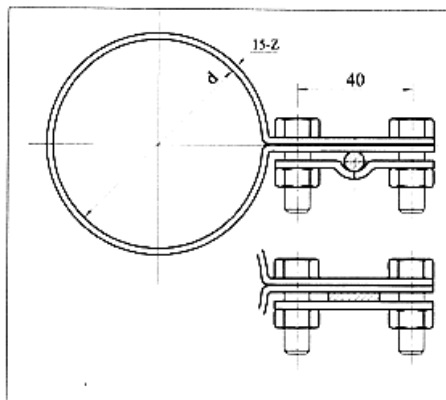
Izrađuje se u dva oblika:

- Oblik O, za okruglu žicu prečnika 8 i 10mm, sl.1.
- Oblik P, za traku, sl.2.

Primena: Primenjuje se za spajanje voda sa olukom.

Označavanje: Stezaljka za oluk
 O JUS N.B4.908
 P JUS N.B4.908

**EGO
11**



OBUJMICA ZA OLUK (SLIVNIK)

Izrađuje se: Oblik A, za slivnik okruglog preseka.

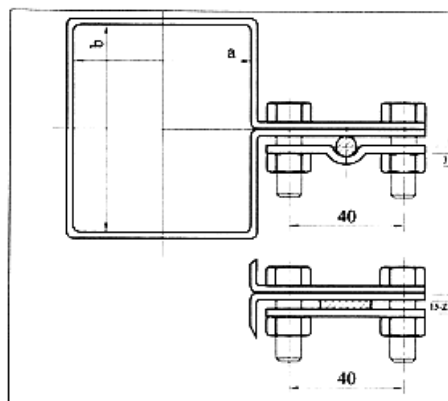
Y (d) 100 110 120

Primena: Služi za spajanje gromobranskih vodova sa slivnika.

Označavanje: Obujmica za slivnik
 AY JUS N.B4.914 N

Y - mere slivnika u mm
 N - vrsta priključka (P ili O)

**EGO
12**



OBUJMICA ZA OLUK (SLIVNIK)

Izrađuje se: Oblik B, za slivnik pravougaonog preseka.

Y (axb) 120x120
 140x140

Primena: Služi za spajanje gromobranskih vodova sa slivnikom.

Označavanje: Obujmica za slivnik
 BY JUS N.B4.914 N

Y - mere slivnika u mm
 N - vrsta priključka (P ili O)

Crtao:	
Overio:	
Datum:	

2.4. GROMOBRANSKA OPREMA

Crtež br. 4

List br. 5/11

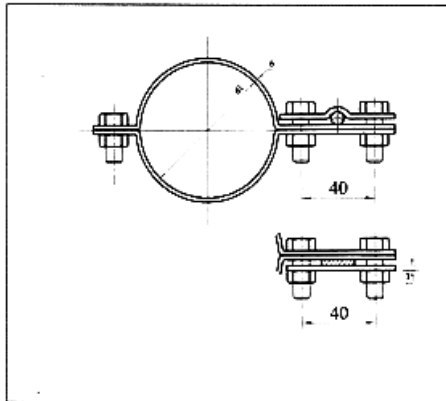


Oznaka i kat. br.

Izgled elementa

Opis elementa

**EGO
13**



OBJUMICA ZA CEV

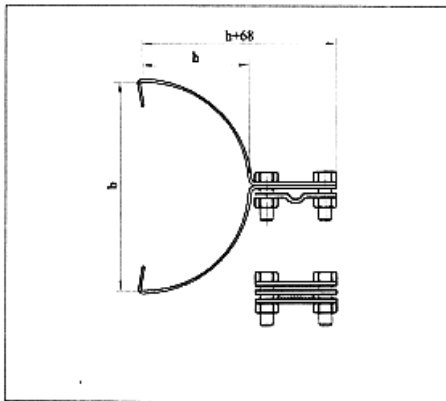
d_1 (mm) 1/2"; 3/4"; 1"; 2"; 2.5"; 3"

Primena: Za pričvršćivanje gromobranskih vodova za cevi raznih cevovoda u zgradama i drugim objektima.

- za okrugli vod O
- za trakasti vod P

Označavanje: Objumica za cev
 d_1 JUS N.B4.915 O
 d_1 JUS N.B4.915 P

**EGO
14**



POTPORE ZA KROVNI VOD ZA PRIČVRŠĆIVANJE NA SLEMENJAKE

Primena: Za pričvršćivanje krovnog voda po sredini slemenjaka.

b (mm) 220 280
 h (mm) 100 120

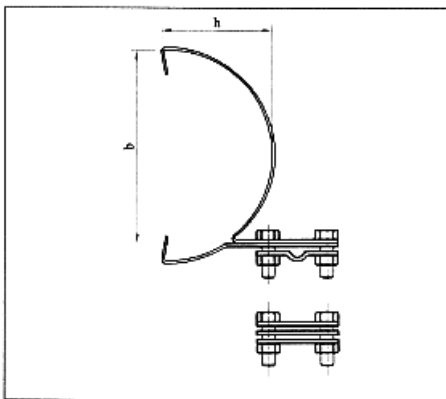
Pri naručivanju navesti b i h (mm).

Izrađuju se u dva oblika:

- oblik O, za prolaznu žicu
- oblik P, za prolaznu traku.

Označavanje: Potpore za krovni vod
 A bxh JUS N.B4.920 O
 A bxh JUS N.B4.920 P

**EGO
15**



POTPORE ZA KROVNI VOD

Primena: za pričvršćivanje krovnog voda po strani slemenjaka.

b (mm) 210 270
 h (mm) 85 115

Pri naručivanju navesti b i h (mm).

Izrađuju se u dva oblika:

- oblik O, za prolaznu žicu
- oblik P, za prolaznu traku.

Označavanje: Potpore za krovni vod
 B bxh JUS N.B4.920 P
 B bxh JUS N.B4.920 O

Crtao:

Overio:

Datum:

2.4. GROMOBRA NSKA OPREMA

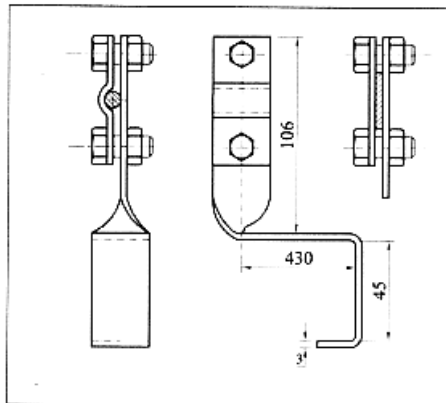
Crtež br. 5

List br. 6/11



Oznaka i kat. br.	Izgled elementa	Opis elementa
-------------------	-----------------	---------------

**EGO
16**



**POTPORE ZA KROVNI VOD ZA KROVOVE
POKRIVENE CREPOM I LEPENKOM**

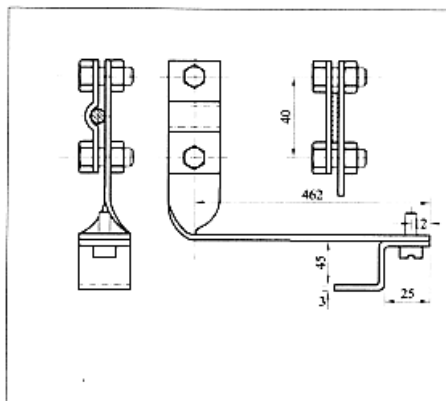
Primena: Za pričvršćivanje pre pokrivanja crepom.

Izrađuje se u dve vrste:

- oblik O, za prolaznu žicu.
- oblik P, za prolaznu traku.

Označavanje: Potpora za krovni vod
 A JUS N.B4.922 O
 A JUS N.B4.922 P

**EGO
17**



**POTPORE ZA KROVNI VOD ZA KROVOVE
POKRIVENE CREPOM I LEPENKOM**

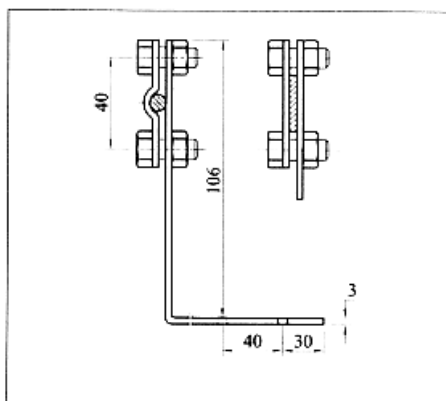
Primena: Za pričvršćivanje posle pokrivanja crepom.

Izrađuje se u dve vrste:

- oblik O, za prolaznu žicu.
- oblik P, za prolaznu traku.

Označavanje: Potpora za krovni vod
 B JUS N.B4.922 O
 B JUS N.B4.922 P

**EGO
18**



**POTPORE ZA KROVNI VOD ZA KROVOVE
POKRIVENE CREPOM I LEPENKOM**

Primena: Za drvene barake pokrivena lepenkom.

Izrađuje se u dve vrste:

- oblik O, za prolaznu žicu.
- oblik P, za prolaznu traku.

Označavanje: Potpora za krovni vod
 C JUS N.B4.922 O
 C JUS N.B4.922 P

Crtao:	
Overio:	
Datum:	

2.4. GROMOBRANSKA OPREMA

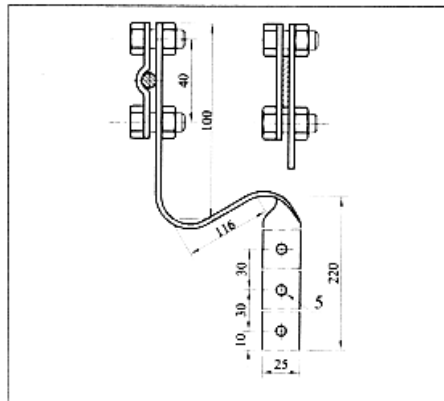
Crtež br. 6

List br. 7/11



Oznaka i kat. br.	Izgled elementa	Opis elementa
-------------------	-----------------	---------------

**EGO
19**



POTPORE ZA KROVNI VOD

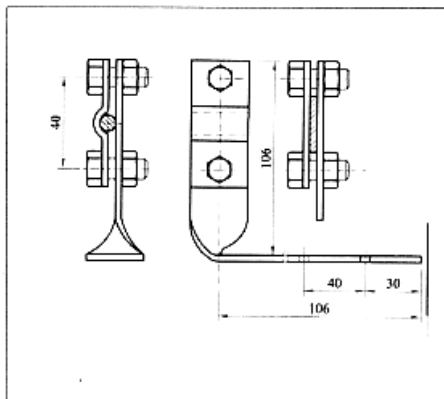
Primena: Služi za pričvrščivanje krovnog voda na krovnu konstrukciju zgrade pre pokrivanja.

Izrađuje se u dve vrste:

- oblik O, za prolaznu žicu.
- oblik P, za prolaznu traku.

Označavanje: Potpora za krovni vod
 JUS N.B4.921 O
 JUS N.B4.921 P

**EGO
20**



**POTPORE ZA KROVNI VOD ZA KROVOVE
POKRIVENE CREPOM I LEPENKOM**

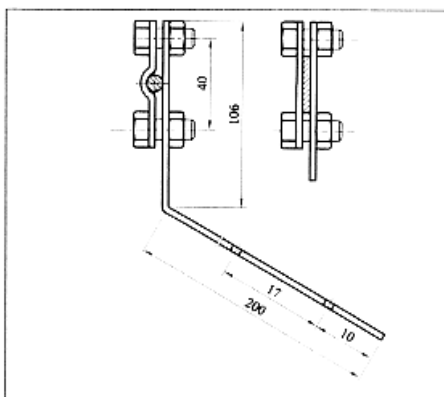
Primena: Za drvene barake pokrivenne lepenkom.

Izrađuje se u dve vrste:

- oblik O, za prolaznu žicu.
- oblik P, za prolaznu traku.

Označavanje: Potpora za krovni vod
 D JUS N.B4.922 O
 D JUS N.B4.922 P

**EGO
21**



**POTPORE ZA KROVNI VOD ZA KROVOVE
POKRIVENE CREPOM I LEPENKOM**

Primena: Za slemeni vod na barakama pokrivenim lepenkom.

Izrađuje se u dve vrste:

- oblik O, za prolaznu žicu.
- oblik P, za prolaznu traku.

Označavanje: Potpora za krovni vod
 E JUS N.B4.922 O
 E JUS N.B4.922 P

Crtao:	
Overio:	
Datum:	

2.4. GROMOBRANSKA OPREMA

Crtež br. 7

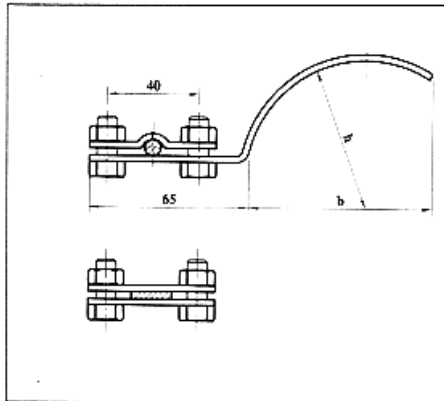
List br. 8/11



Oznaka i kat. br.	Izgled elementa	Opis elementa
EGO 22		<p>POTPORE ZA KROVNI VOD ZA KROVOVE POKRIVENE RAVNIM SALONITOM</p> <p>Primena: Za pričvrščivanje na gredu slemena.</p> <p>Izrađuje se u dve vrste:</p> <ul style="list-style-type: none"> - oblik O, za prolaznu žicu. - oblik P, za prolaznu traku. <p>Označavanje: Potpora za krovni vod A JUS N.B4.923 O A JUS N.B4.923 P</p>
EGO 23		<p>POTPORE ZA KROVNI VOD ZA KROVOVE POKRIVENE RAVNI SALONITOM</p> <p>Primena: Za pričvrščivanje na poprečne grede krova.</p> <p>Izrađuje se u dve vrste:</p> <ul style="list-style-type: none"> - oblik O, za prolaznu žicu. - oblik P, za prolaznu traku. <p>Označavanje: Potpora za krovni vod B JUS N.B4.923 O B JUS N.B4.923 P</p>
EGO 24		<p>POTPORE ZA KROVNI VOD ZA KROVOVE POKRIVENE RAVNIM SALONITOM</p> <p>Primena: Za pričvrščivanje na strehe krova.</p> <p>Izrađuje se u dve vrste:</p> <ul style="list-style-type: none"> - oblik O, za prolaznu žicu. - oblik P, za prolaznu traku. <p>Označavanje: Potpora za krovni vod C JUS N.B4.923 O C JUS N.B4.923 P</p>
<p>Crtao: _____</p> <p>Overio: _____</p> <p>Datum: _____</p>	<p>2.4. GROMOBRANSKA OPREMA</p>	<p>Crtež br. 8</p> <p>List br. 9/11</p>

Oznaka i kat. br.	Izgled elementa	Opis elementa
-------------------	-----------------	---------------

**EGO
25**



**POTPORE ZA KROVNI VOD ZA KROVOVE
POKRIVENE TALASASTIM SALONITOM**

Primena: Za pričvršćivanje gromobranskih vodova na krovu zgrade.

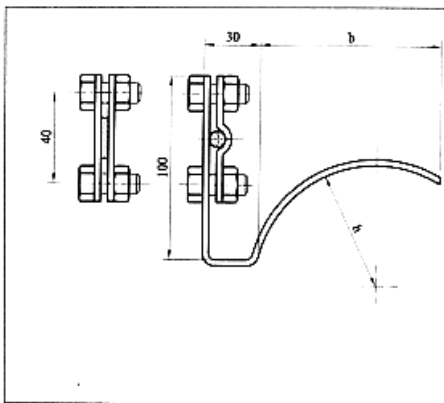
b (mm) 50 h (mm) 60

Izrađuje se u dva oblika:

- oblik O, za prolaznu žicu.
- oblik P, za prolaznu traku.

Označavanje: Potpora za krovni vod
 A b x h JUS N.B4.924 O
 A b x h JUS N.B4.924 P

**EGO
26**



**POTPORE ZA KROVNI VOD ZA KROVOVE
POKRIVENE TALASASTIM SALONITOM**

Primena: Za pričvršćivanje gromobranskih vodova na krovu zgrade.

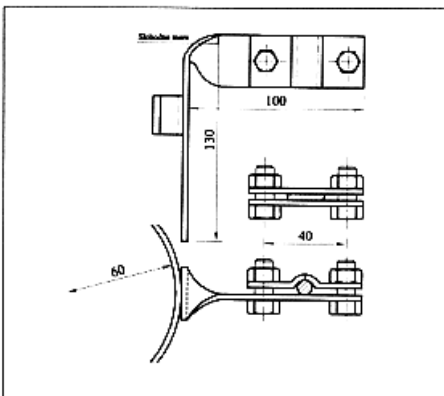
b (mm) 50 h (mm) 60

Izrađuje se u dva oblika:

- oblik O, za prolaznu žicu.
- oblik P, za prolaznu traku.

Označavanje: Potpora za krovni vod
 B b x h JUS N.B4.924 O
 B b x h JUS N.B4.924 P

**EGO
27**



**POTPORE ZA KROVNI VOD ZA KROVOVE
POKRIVENE TALASASTIM SALONITOM**

Primena: Za pričvršćivanje gromobranskih vodova na krovu zgrade.

Izrađuje se u dva oblika:

- oblik O, za prolaznu žicu.
- oblik P, za prolaznu traku.

Označavanje: Potpora za krovni vod
 C JUS N.B4.924 O
 C JUS N.B4.924 P

Crtao:	
Overio:	
Datum:	

2.4. GROMOBRANSKA OPREMA

Crtež br.	9
List br.	10/11

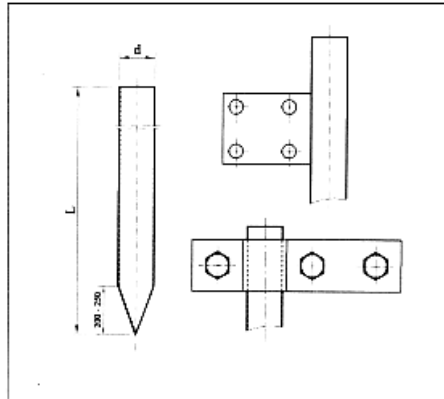


Oznaka i kat. br.

Izgled elementa

Opis elementa

**EGO
28**



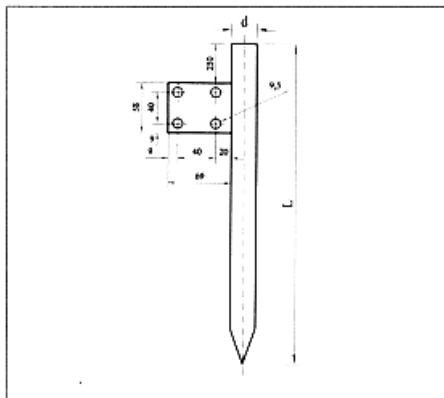
CEVNI UZEMLJIVAČ

Primena: Služi za uzemljenje gromobranske instalacije radi odvođenja atmosferskog elektriciteta u zemlju.

L (mm)	Nazivni prečnik cevi d" (col)				
2000	1	1,5	2	2,5	3
3000	1	1,5	2	2,5	3
4000	1	1,5	2	2,5	3

Označavanje: Cevni uzemljivač
 L/d JUS N.B4.942 - a
 L/d JUS N.B4.942 - b

**EGO
29**



ŠTAPNI UZEMLJIVAČ

Primena: Služi za uzemljenje gromobranske instalacije radi odvođenja atmosferskog elektriciteta u zemlju.

L (mm)	Prečnik d (mm)	
1500	16	20
2000	16	20
3000	16	20

Označavanje: Cevni uzemljivač
 L/d JUS N.B4.942 O
 L/d JUS N.B4.942 P

Crtao:

Overio:

Datum:

2.4. GROMOBRANSKA OPREMA

Crtež br. 10

List br. 11/11